

ОМ-СИГМА

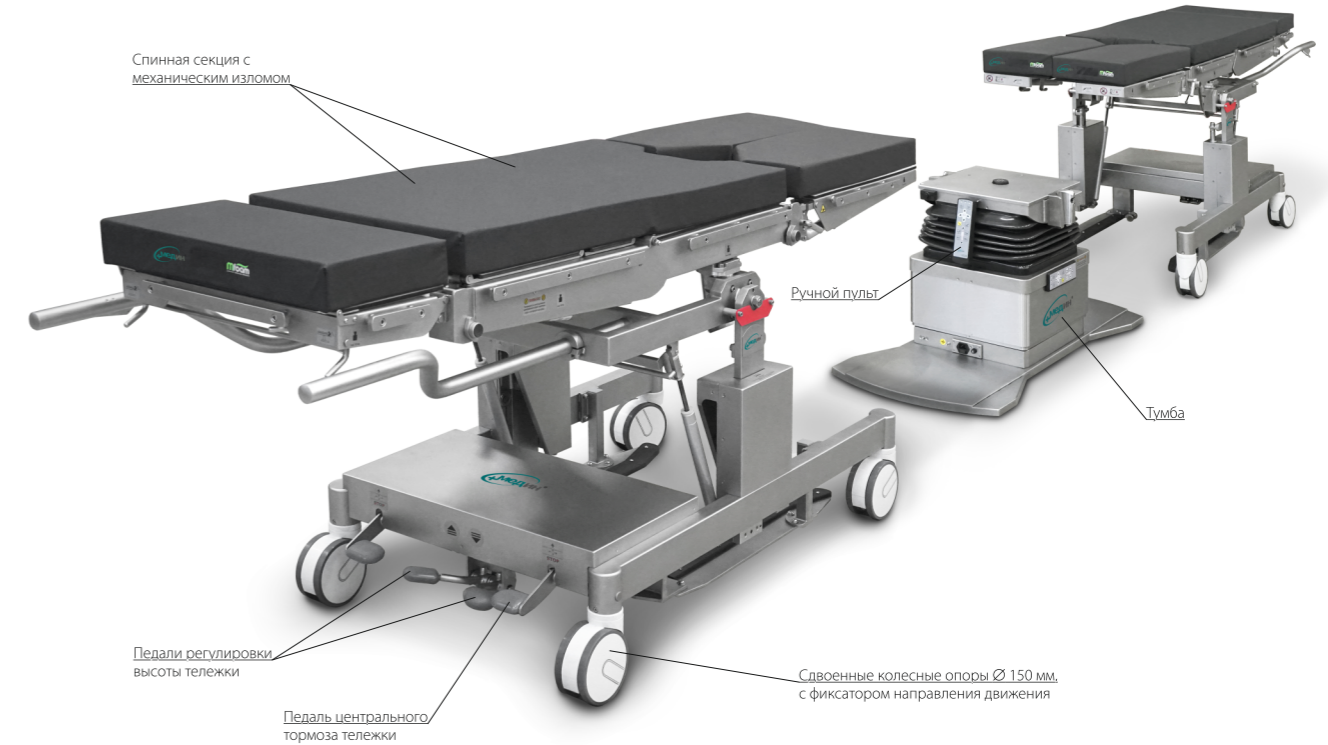
стол общехирургический со сменными панелями

- многофункциональная система операционного стола и средств транспортировки пациента
- съёмная панель с управлением от пульта продольным сдвигом и наклоном спинной секции
- увеличенная ширина панели стола
- вязкоэластичный матрас с эффектом памяти
- плоское основание тумбы увеличивает пространство для работы рентгеноаппарата с С – дугой в нижнем положении стола

применяется совместно с комплектами КПП:

02	03	04	05	06	07	08
09	10	11	12	13	15	16
17	18		21			
26	27	28	29	30	31	32

- программируемые пользователем позиции М1, М2. (В заводских условиях М1 - Flex, М2 - Reflex)
- возможность взаимодействия с системой интегрированной операционной по интерфейсам bluetooth, RS485 и др.
- беспроводной пульт управления в базовой комплектации
- позиция «нулевого положения панели стола»
- быстрая фиксация ножных и головной секций панели
- тумба стола без ножного дублирующего привода



Безопасная рабочая нагрузка 250 кг
 Масса тумбы 190 кг
 Масса панели 95 кг
 Масса тележки 110 кг

ОМ-Сигма - тележка для транспортировки панелей без регулировки по высоте, панель без функции излома спинной секции

ОМ-Сигма-03 - тележка для транспортировки панелей с регулировкой по высоте, панель с функцией излома спинной секции

